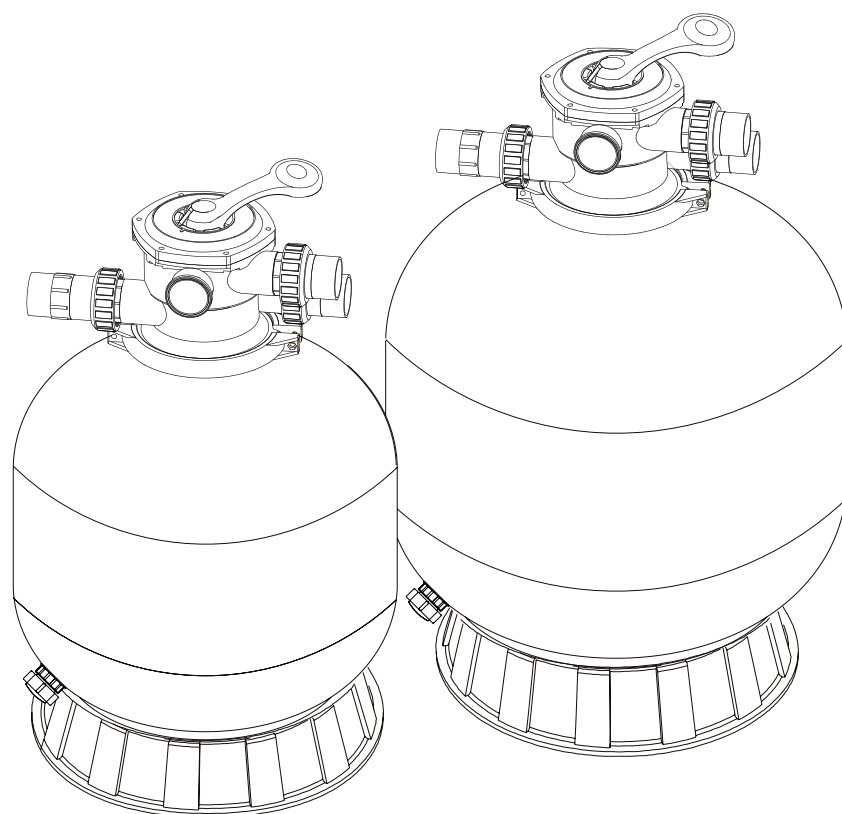


# Písková filtrace s pákovým vícecestným ventilem

(Modely: P350, P450, P500, P650)



INSTALAČNÍ  
A UŽIVATELSKÁ PŘÍRUČKA

# Obsah

<b>1.</b>	<b>Popis funkcí filtrační nádoby a šesticestného ventilu</b>	<b>3</b>
<b>2.</b>	<b>Instalace</b>	<b>3</b>
<b>3.</b>	<b>Hlavní rozměry</b>	<b>4</b>
<b>4.</b>	<b>Instalace/spuštění filtrace</b>	<b>5</b>
<b>5.</b>	<b>Seznam dílů filtrace</b>	<b>6</b>
<b>6.</b>	<b>Seznam dílů vícecestného ventilu</b>	<b>7</b>
<b>7.</b>	<b>Funkce ventilu a význam jeho poloh</b>	<b>8</b>
<b>8.</b>	<b>Záruční podmínky</b>	<b>10</b>

*Děkujeme, že jste si vybrali náš výrobek a že důvěřujete naší společnosti. Aby vám používání tohoto výrobku přinášelo užitek, přečtěte si, prosím, pečlivě tyto pokyny a před použitím zařízení postupujte přesně podle uživatelské příručky, aby nedošlo k poškození zařízení nebo zbytečnému zranění.*

# Popis funkcí filtrační nádoby a šesticestného ventilu

## 1.

Zařízení slouží k údržbě a čištění bazénové vody. Skládá se z vlastní filtrační nádoby s plastovou základnou a šesticestného ventilu. K čištění vody dochází průtokem vody pomocí oběhového čerpadla přes filtrační nádobu naplněnou filtračním médiem. Nejpoužívanějším filtračním médiem je křemičitý písek. Znečištěná bazénová voda je pomocí oběhového čerpadla nasávána a následně vytlačována přes technologii (potrubí, fitinky, ventily) a šesticestný ventil do vlastní filtrační nádoby. Součástí šesticestného ventilu je manometr, který slouží k vizuální kontrole znečištění filtračního media. Voda prochází filtračním médiem, kde jsou zachyceny nečistoty. Vyčištěná voda je vytlačována do technologie prostřednictvím potrubí, fitinek a cirkulačních trysek zpět do bazénu. Tento proces čištění bazénové vody je vysoce účinný, plynulý a zajišťuje úplnou recirkulaci bazénové vody.

## Instalace

## 2.

Pokud pro instalaci zařízení nevyužijete odborný servis, doporučujeme filtrační zařízení namontovat co nejbližší ke skeletu bazénu, maximálně však do vzdálenosti cca 5 m. Pokud je nutné namontovat filtrační zařízení do větší vzdálenosti než 5 m, obraťte se na odborný servis. Zařízení musí být nainstalováno na zpevněnou rovnou plochu, doporučujeme betonovou desku o minimální síle 10 cm. Pro bezproblémovou údržbu a obsluhu doporučujeme nainstalovat celé zařízení pod úroveň hladiny bazénové vody. Vlastní technologie (potrubí) jak sání, tak výtlačku musí být ukončena uzavíracími ventily. V místě instalace zařízení doporučujeme zhotovit i odpadní porubí. Odpadní potrubí je možné využít při obsluze a údržbě zařízení. Zejména při provádění zpětného proplachu, kdy je do odpadu odváděno velké množství znečištěné vody.

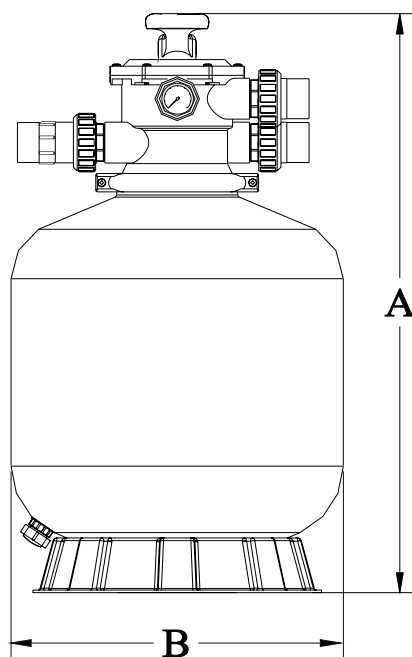
*Naplnění filtrační nádoby filtračním médiem: Před plněním filtrační nádoby uložte plastovou základnu na zvolené místo. Na spodní části nádoby namontujte kompletní vypouštěcí ventil a dotáhněte ho.*

### Šesticestný ventil:

1. Demontujte přířubovou sponu a mírným tahem vzhůru sejměte šesticestný ventil. Z drážky hrdla pískové nádoby sejměte pryžové těsnění.
2. Zakryjte centrální trubici pomocí plastového krytu, nebo jiným vhodným způsobem a zvolna nasypete filtrační medium v potřebném množství (cca 3/4 pískové nádoby). Při nasypávání media postupujte opatrně, aby nedošlo k vyosení centrální trubice. Medium v nádobě vyrovnejte. Sejměte plastovou krytku z centrální trubice.
3. Pečlivě očistěte drážku hrdla pískové nádoby. Namontujte zpět šesticestný ventil včetně pryžového těsnění. Na těsnění naneste vhodnou vodní vazelinu, doporučujeme silikonovou vazelinu.
4. Ventil nasazujte opatrně otvorem v jeho spodní části na centrální trubici. Při nasazování ventilem mírně otáčejte. Nasadte zpět přířubovou sponu a mírně dotáhněte šrouby.
5. Namontujte manometr. Manometr našroubujte včetně těsnění, na které naneste vazelinu. Manometr dotahujte velmi opatrně a lehce do šroubení s vnitřním plastovým šroubením.
6. Propojovací potrubí namontujte na výtlačk oběhového čerpadla a k vývodu šesticestného ventilu označeného výliskem „PUMP“ (sání).
7. Připojení šesticestného ventilu na výtlačné potrubí provedte na vývod označený výliskem „RETURN“ (výtlačk). Propojte ostatní technologické části.
8. Doporučujeme provést i napojení vývodu šesticestného ventilu s označením „WASTE“ (odpad) na vhodné odpadní potrubí.
9. Zavodněte technologii a přesvědčte se o těsnosti všech součástí technologie. Pokud zjistíte únik vody, spoje mírně dotáhněte. Je nutné si uvědomit, že všechna šroubení a spoje jsou zhotoveny z plastu. V případě přílišného dotažení spojovacích částí je můžete poškodit, doporučujeme svěřit montáž odborníkům.

# 3.

## Hlavní rozměry



### Rozměrová tabulka

Model	Výška A (mm)	Průměr B (mm)	Stanovený průtok (m <sup>3</sup> /h)	Písek (kg)
P350	726	335	4	20
P450	814	455	6	45
P500	845	535	9	85
P650	950	635	12	145

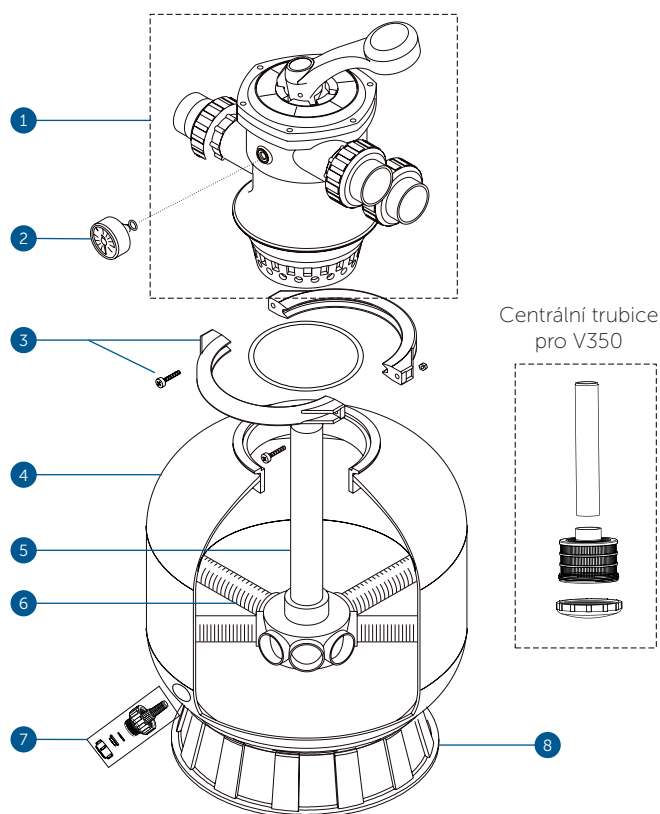
Před jakoukoli manipulací s šesticestným ventilem, zejména pak při přepínání funkcí ventilu, musí být vypnuto filtrační oběhové čerpadlo.

1. Stiskněte páku šesticestného ventilu směrem dolů a otočte ji do polohy „BACKWASH“ (proplach). Je nutné si uvědomit, že při použití této funkce ventilu bude z vývodu proudit značné množství vody!
2. Zavodněte čerpadlo a spusťte je dle pokynů (zkontrolujte, zda jsou všechna sací a vratná potrubí otevřená), aby se filtrační nádoba naplnila vodou. Jakmile začne proudit z vývodu „WASTE“ (odpad) voda, systém je zavodněn. Před zvolením jakékoliv jiné funkce je nutné nové filtrační medium důkladně propláchnout. Proplachování media může trvat i několik minut, počítejte tedy i se ztrátou bazénové vody. Funkci „Proplach“ ukončete, jakmile bude z vývodu proudit čistá voda - čistotu vody sledujte v průhledné části potrubí - vizor, průhledná část na odpadním potrubí.
3. Vypněte čerpadlo a nastavte ventil do polohy „RINSE“ (zafiltrování). Spusťte čerpadlo a nechte je běžet, dokud voda v průhledítku nebude čistá. Vypněte čerpadlo, nastavte ventil zpět do polohy „FILTER“ (filtrace) a spusťte čerpadlo. Filtrace nyní pracuje v normálním filtračním režimu a odfiltrovává z bazénové vody nečistoty.
4. Zkontrolujte, zda ze systému a filtru neuniká voda, a v případě potřeby dotáhněte připojení, šrouby nebo matice.
5. Po určité době filtrování bazénové vody začne manometr vykazovat vyšší tlak a to znamená, že je filtrační medium zanesené nečistotami. V tom případě je nutné provést „Proplach“. Při proplachování filtračního media postupujte stejným způsobem, jak je popsáno výše, a to včetně funkce usazování. Proplach provádějte, pokud bude manometr vykazovat tlak cca max 1,2 bar.

**Poznámka:** Během prvního čištění nové bazénové vody bude možná nutné proplachovat filtrační písek častěji, protože tato voda obsahuje více nečistot.

# 5.

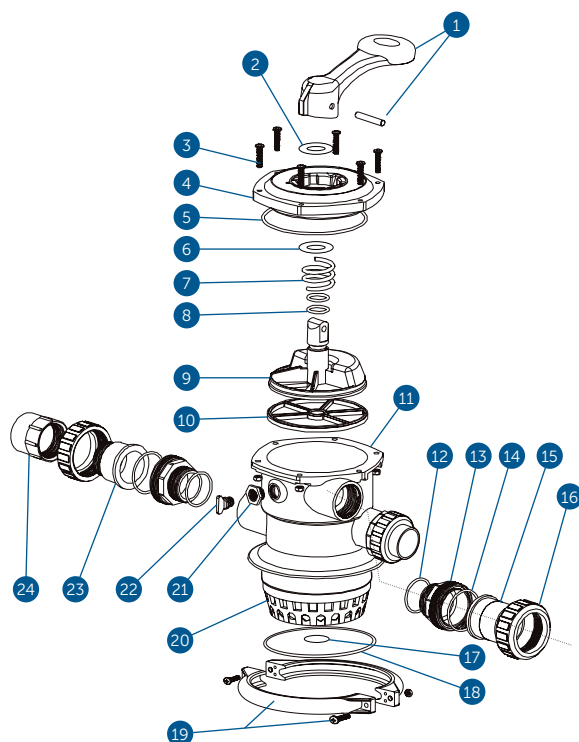
## Seznam dílů filtrace



Číslo	Název součásti	Kód produktu
1	Šesticestný ventil	1ND02-01-069
2	Manometr s O-kroužkem	1ND02-01-019
3	Přírubová spona a Šroub s maticí	1ND02-01-037
4	nádoba k P450 a FSP450	1ND02-01-022
	nádoba k P500 a FSP500	1ND02-01-023
5	trubice centrální filtrace P350	1ND02-01-047
	trubice centrální filtrace P400	1ND02-01-048
	trubice centrální filtrace P450	1ND02-01-049
	trubice centrální filtrace P500	1ND02-01-050
	trubice centrální filtrace P650	1ND02-01-051
6	trubice odvodňovací filtrace P400-P450	1ND02-01-052
	trubice odvodňovací filtrace P500-P700	1ND02-01-067
7	Vypouštěcí ventil	1ND02-01-056
8	podstavec pod nádobu P350	1ND02-01-029
	podstavec pod nádobu P400-P450	1ND02-01-030
	podstavec pod nádobu P500-P750	1ND02-01-031

## Seznam dílů vícecestného ventilu

# 6.



Číslo	Název součásti	Kód produktu
1	Páka, Čep páky	1ND02-01-025
2	Podložka	1ND02-01-026
3	Šroub s maticí, víko	1ND01-01-023
4	Sestava víka	1ND02-01-017
5	O-kroužek víka	1ND02-01-043
6	Podložka	1ND02-01-027
7	Pružina	1ND02-01-032
8	O-kroužek otočného kola	1ND02-01-041
9	Otočné kolo	1ND02-01-035
10	Spider - těsnění vnitřní 6tcestného ventilu (jednotlivých funkcí )	1ND02-01-040
11	Tělo-difuzor	1ND02-01-066
12	O-kroužek přípojovacího šroubení	1ND02-01-038
13	Tvarovka přípojovacího šroubení	1ND02-01-038
14	O-kroužek přípojovacího šroubení	1ND02-01-038
15	Adaptér přípojovacího šroubení	1ND02-01-038
16	Matice přípojovacího šroubení	1ND02-01-038
17	O-kroužek centrální trubice	1ND02-01-045
18	O-kroužek filtru	1ND02-01-044
19	Šroub s maticí, Přírubová svorka	1ND02-01-037
20	difuzor 6ti cestného ventilu - Brilix	1ND02-01-012
21	Matice, zátka (závitová část určená pro montáž manometru)	1ND02-01-034
22	Zátka s O-kroužkem (používá se v případě poruchy manometru)	1ND02-01-060
23	Průhledítka odpadu	1ND02-01-058
24	Přípojka	1ND02-01-046

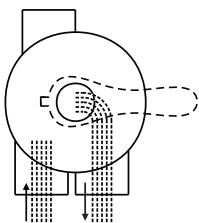
# 7.

## Funkce ventilu a význam jeho poloh

Poloha ventilu	Funkce
Filtrace	Filtrování a vysávání.
Proplach	Čištění filtračního media (obrácené proudění).
Zafiltrování	Dočištění zbytkových nečistot filtračního media po ukončení funkce proplach.
Odpad	Snižování hladiny bazénové vody, vysávání.
Recirkulace	Cirkulace vody.
Zavřeno	Ventil zavřen.

### FILTRACE

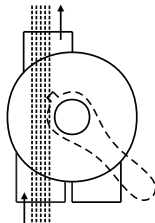
Odpad



Vtok Výtok

### ODPAD

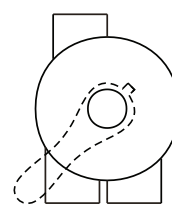
Odpad



Vtok Výtok

### ZAVŘENO

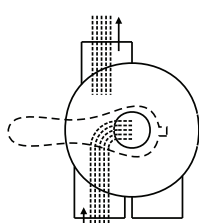
Odpad



Vtok Výtok

### PROPLACH

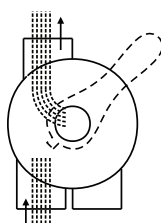
Odpad



Vtok Výtok

### ZAFILTROVÁNÍ

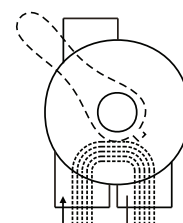
Odpad



Vtok Výtok

### RECIRKULACE

Odpad



Vtok Výtok



## Vysvětlení funkcí:

**FILTRACE:** Běžný provoz při čištění a údržbě bazénové vody, čištěná voda prochází filtračním médiem.

**PROPLACH:** Čištění filtračního média, při této funkci je oproti funkci filtrování obrácen směr proudění bazénové vody filtračním médiem, nečistoty jsou vyplaveny mimo nádobu. Doba čištění vody je závislá na stupni znečištění filtračního média a může trvat i několik minut. Před spuštěním této funkce doporučujeme dopustit bazénovou vodu (cca 1 m<sup>3</sup>).

*Pozor: při této funkci je nutné zajistit odvod vody z šesticestného ventilu (viz Instalace/spuštění).*

**ZAFILTROVÁNÍ:** Dočištění filtračního média, proudění vody je vedeno stejně jako při funkci filtrování.

*Pozor: Při této funkci je nutné zajistit odvod vody z šesticestného ventilu (viz Instalace/spuštění).*

**ODPAD:** Pomocí této funkce je možné razantní a rychlé odpuštění bazénové vody. Odpouštěná voda není vedena přes filtrační medium. Tuto funkci lze využít při údržbě bazénu, při vysávání. Tento způsob vysávání doporučujeme využít při odstraňování většího množství nečistot, které se usazují na dně skeletu bazénu, například po použití flokulačních přípravků (vločkovačů).

*Pozor: Při této funkci je nutné zajistit odvod vody z šesticestného ventilu (viz Instalace/spuštění).*

**RECIRKULACE:** Při této funkci je voda vedena mimo filtrační medium a je možno ji využít při zavodňování systému filtrace, ze systému je vytěsněn případný vzduch.

**ZAVŘENO:** Šesticestným ventilem neprotéká voda. Používá se například v případě nutnosti demontáže oběhového čerpadla z technologie.

*Pozor: Při této funkci nesmí být spuštěno oběhové čerpadlo!*

*Doporučení: Při zimní odstavce nastavte páku šesticestného ventilu do jakékoliv mezipolohy, zabráníte tím nadměrnému opotřebení vnitřního těsnění Spider. Nikdy nepřepínejte funkce šesticestného ventilu při spuštěném čerpadle!*

**UPOZORNĚNÍ:** Pokud dojde k poruše ventilu, obraťte se na odborný servis. Nedoporučujeme provádět demontáž ventilu svépomocí. Pro demontáž šesticestného ventilu je nezbytné technické proškolení výrobcem. Pokud se i přes výše uvedené rozhodnete pro demontáž ventilu, postupujte opatrně, hrozí nebezpečí úrazu.

## VAROVÁNÍ

- Před změnou polohy šesticestného ventilu vypněte čerpadlo.
- Nikdy neprovozujte zařízení bez vody.
- Nepřipojujte nikdy filtr přímo na zdroj vody z vodovodního řádu. Tlak vody z vodovodního řádu může být mnohem vyšší než je maximální tlak filtru.
- Nikdy nezapínejte čerpadlo, pokud je poloha na šesticestném ventilu v poloze Zavřeno nebo pokud je potrubí v oběhovém systému neprůchodné, může dojít k vyššímu tlaku, než je tlak pracovní a následnému poškození, prasknutí, odtržení víka šesticestného ventilu, což může mít za následek poranění nebo škody na majetku.
- Nečistěte víko filtru ani vlastní nádobu filtru žádným rozpouštědlem, mohlo by dojít k poškození jeho povrchu (ztrátě lesku, průhlednosti apod.).
- Pravidelně čistěte vlasový filtr čerpadla a košík skimmeru, abyste zabránili poškození čerpadla a zajistili řádné fungování systému.
- Nevyšroubovávejte přírubové spojky, pokud je čerpadlo v chodu.
- Vzhledem k tomu, že veškeré spoje mají těsnění, není nutné matice příliš utahovat. Mohlo by dojít k poškození plastových dílů.

# 8.

## Záruční podmínky

### **Doba odpovědnosti za vady**

Doba odpovědnosti za vady je stanovena ze zákona na 24 měsíců.

### **Bezpečná likvidace výrobku po skončení jeho životnosti**

Po skončení životnosti produktu zajistěte jeho ekologickou likvidaci odbornou firmou.

### **Reklamáce a servis**

Reklamáce se řídí příslušnými zákony o ochraně spotřebitele.

V případě zjištění neodstranitelné vady se písemně obraťte na svého dodavatele.

Datum.....

Dodavatel



Děkujeme,  
že využíváte výrobky  
společnosti ALBIXON



**Distributor ALBIXON**

Call centrum: 477 07 07 11  
[www.ALBIXON.cz](http://www.ALBIXON.cz)

V návodu jsou použity ilustrační fotografie. Chyby v sazbě i tisku vyhrazeny.