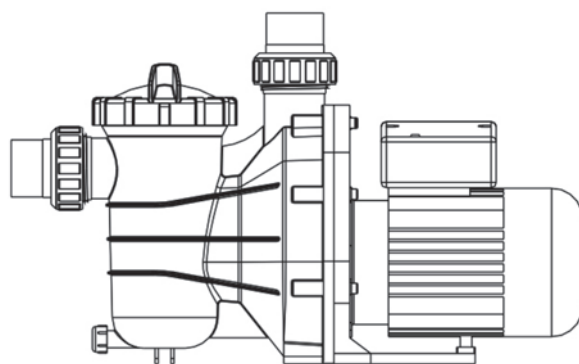
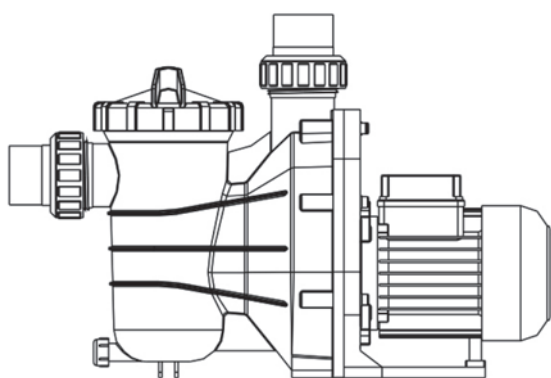


Bazénové čerpadlo FXP



INSTALAČNÍ
A UŽIVATELSKÁ PŘÍRUČKA

Děkujeme, že jste si vybrali náš výrobek a že důvěřujete naší společnosti.
Aby vám používání tohoto výrobku přinášelo užitek, přečtěte si, prosím, pečlivě tyto pokyny a před použitím zařízení postupujte přesně podle uživatelské příručky, aby nedošlo k poškození zařízení nebo zbytečnému zranění.

1.

Instalace

Čerpadlo mohou instalovat a zapojovat pouze kvalifikované osoby s oprávněním.

DŮLEŽITÉ:

Poznámka pro elektrikáře: Čerpadla musí být připojena k síťovému napájecímu zdroji přes schválený stykač a jistič s odpovídajícími jmenovitými hodnotami.

Uložení čerpadla:

- musí být pevné, vodorovné, tuhé, bez vibrací
- musí umožnit použití krátké, přímé sací trubky (kvůli snížení ztrát třením neinstalujte čerpadlo výše než 3 m nad hladinu vody)
- musí umožnit montáž uzavíracích ventilů v sacím a výtlačném potrubí
- musí mít pokud je to stavebně možné adekvátní podlahu vpuštěnou kvůli prevenci zaplavení
- musí být chráněno před nadměrnou vlhkostí a zaplavením
- musí umožňovat úplný přístup kvůli údržbě čerpadla a potrubí

POZNÁMKA:

Sací a výtlačné přípojky čerpadla mají zalisované závitové zarážky.
NESNAŽTE SE zašroubovat trubku za tyto zarážky.

2.

Obsluha

POZOR



Nebezpečné sání.

Může zachytit vlasy nebo část těla a způsobit vážné poranění nebo smrt.
Neblokujte sání.

- NIKDY nenechte čerpadlo běžet nasucho!
Pokud čerpadlo běží nasucho, může dojít k poškození těsnícího segmentu a k úniku kapaliny a zaplavení!
- Než budete pokračovat, VYPNĚTE ČERPADLO.
- ZAVŘETE UZAVÍRACÍ VENTILY v sacím a výtlačném potrubí.
- UVOLNĚTE VEŠKERÝ TLAK z čerpadla a potrubního systému.
- NIKDY neutahujte ani nepovolujte šrouby, pokud je čerpadlo v provozu.
- Neblokujte sání čerpadla! Pokud jej budete blokovat tělem, může dojít k vážnému nebo smrtelnému zranění. Děti používající bazén musí být VŽDY pod dohledem dospělých osob!

PŘED SPUŠTĚNÍM NAPLNĚTE ČERPADLO VODOU.

Zalévání čerpadla:

- Vypustte veškerý vzduch z filtru a potrubního systému: viz návod výrobce filtru.
- V zaplaveném sacím systému (vodní zdroj výše než čerpadlo) se čerpadlo zalije samo, je-li sací i výtlačný ventil otevřený.
- Pokud čerpadlo není v zaplaveném sacím systému, odšroubujte a sejměte kryt předfiltru; naplňte jímku a čerpadlo vodou.
- Zkontrolujte a vyčistěte kroužek a opět ho nasadte na kryt předfiltru.
- Nasadte kryt předfiltru a utáhněte ho otáčením doprava.

POZNÁMKA: Utahujte kryt předfiltru pouze rukou. Čerpadlo by nyní mělo být naplněno vodou. Doba zalévání závisí na vertikální délce sacího zdvihu a horizontální délce sacího potrubí.

Pravidelná údržba

3.

Jedinou nezbytnou pravidelnou údržbou je kontrola/vyčištění koše předfiltru. Úlomky nebo odpad, který se shromažďuje v koši, přiškrtní průtok vody čerpadlem. Předfiltru vyčistěte dle tohoto návodu:

1. Než budete pokračovat, vypněte čerpadlo, zavřete uzavírací ventil v sacím a výtlačném potrubí a uvolněte veškerý tlak ze systému.
2. Odšroubujte víko předfiltru (otáčením doleva).
3. Vyměňte košíček filtrační a vyčistěte jej. Zajistěte, aby byly všechny otvory v koši volné, propláchněte koš vodou a velkým otvorem u přípojky nasadte do předfiltru trubky (mezi žebry). Pokud se koš nasadí obráceně, kryt nebude k tělesu jímky přiléhat.
4. Vyčistěte a zkontrolujte kroužek víka a nasadte ho na kryt předfiltru.
5. Vyčistěte drážku kroužku na tělese předfiltru a nasadte víko. Aby se víko nepřilepilo, utahujte pouze rukou.
6. Zalijte čerpadlo (viz návod k zalévání výše).

Servis a náhradní díly

4.

S veškerým servisem se obraťte na místního zástupce nebo prodejce, protože jeho znalosti zařízení představují kvalifikovaný zdroj informací. Objednávejte všechny náhradní díly u svého prodejce. Při objednávání náhradních dílů uveďte následující informace:

1. údaje z typového štítku nebo sériové číslo na štítku
2. popis dílu

MOTOR SE NESPUSTÍ

1. vypnutý vypínač nebo jistič
2. spálené pojistky nebo otevřená tepelná ochrana
3. zablokovaná hřídel motoru
4. vypálené vinutí motoru
5. vadný spouštěcí spínač uvnitř jednofázového motoru a vadného rozběhového kondenzátoru
6. odpojené nebo vadné zapojení
7. nízké napětí

NÍZKÝ VÝKON ČERPADLA

1. částečně zavřený ventil v sacím nebo výtlačném potrubí
2. částečně ucpané sací nebo výtlačné potrubí
3. příliš malé sací nebo výtlačné potrubí
4. ucpaný koš ve sběrači nebo vlasy v sítu
5. znečištěný filtr
6. zablokované oběžné kolo

ČERPADLO NEDOSAHUJE PLNÝCH OTÁČEK

1. nízké napětí
2. čerpadlo připojené k nesprávnému napětí

VYSOKÝ TLAK ČERPADLA

1. příliš zavřený výtlačný ventil nebo přívodní armatury
2. příliš malá vratná potrubí
3. znečištěné filtry

MOTOR SE PŘEHŘÍVÁ (ochrana vypíná)

1. nízké napětí
2. vinutí motoru připojené k nesprávnému napětí na modelu s dvojnásobným napětím
3. neadekvátní odvětrání

HLUČNÉ ČERPADLO A MOTOR

1. ucpaný koš ve sběrači nebo vlasy v sítu
2. opotřebená ložiska motoru
3. částečně zavřený ventil v sacím potrubí
4. částečně ucpané sací potrubí.
5. ucpaná nebo příliš malá podtlaková hadice
6. nesprávně uložené čerpadlo

ČERPADLO NEDODÁVÁ VODU

1. nezalité čerpadlo
2. nedotažený ventil v sacím nebo výtlačném potrubí
3. netěsnost nebo vzduch v sacím systému
4. zablokované oběžné kolo

VZDUCHOVÉ BUBLINY U PŘÍVODNÍCH ARMATUR

1. vnikání vzduchu do sacího potrubí u přípojek nebo dřívku ventilu
2. zanesené těsnění krytu síta na vlasy
3. nízká hladina vody v bazénu
4. nutná kontrola zpětného ventilu umístěného na sání před filtračním čerpadlem, jeho těsnost a kontrola dosedávání pružiny s těsněním .

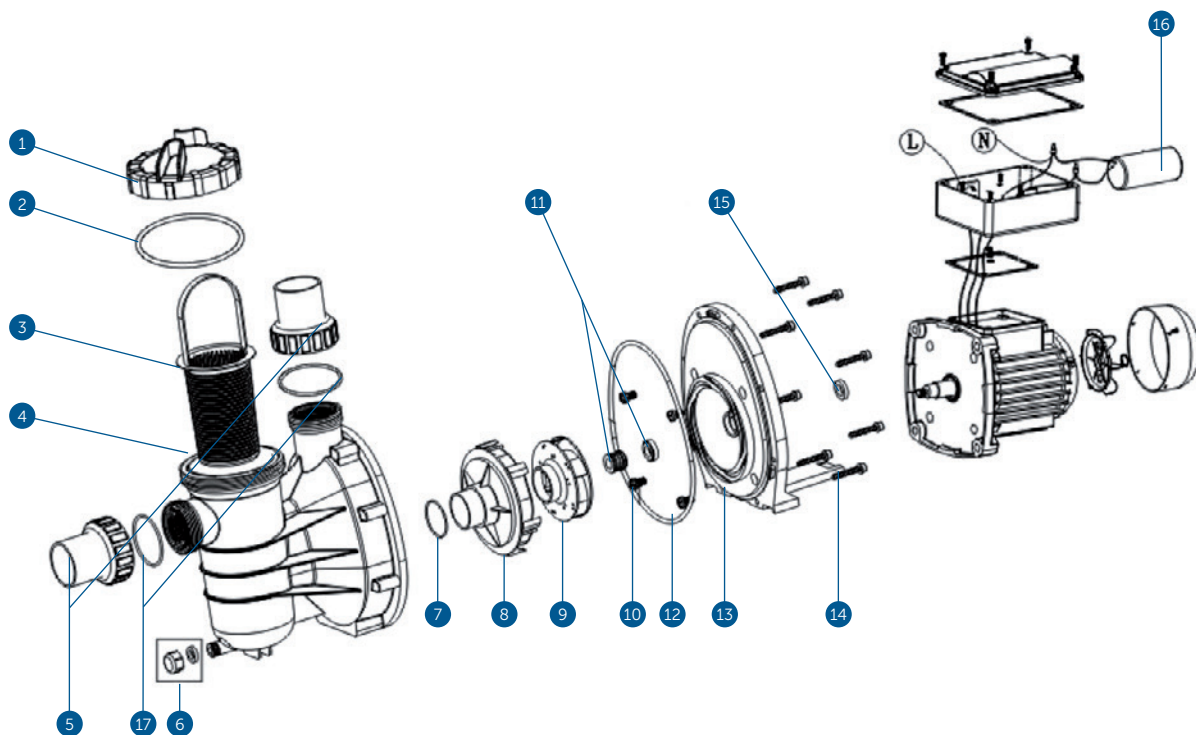
ÚNIK VODY U HŘÍDELE

1. Jedná se o vadný těsnicí segment, je nutná okamžitá oprava .

POZNÁMKA: Jestliže doporučení v části o odstraňování problémů v tomto návodu nevyřeší váš konkrétní problém, požádejte o servis místního prodejce.

Díly čerpadla pro model FXP

6.



Pol.	Popis výrobku	ks	Kód produktu
1	Víko vlasového filtru čerpadla FXP	1	1ND01-01-021
2	Těsnění pod víko	1	1ND01-01-014
3	Koš vlasového filtru FXP	1	1ND01-01-005
4	Tělo čerpadla FXP	1	1ND01-01-013
5	Šroubení k čerpadlu FXP - 1,5"	2	1ND01-01-012
6	Zátka vypoušt. ventilu - čerpadla FXP	1	1ND01-01-022
7	O-kroužek na difuzér	1	1ND01-01-065
8	Difuzor čerpadla FXP	1	1ND01-01-001
9	Turbína čerpadla FXP150	1	1ND01-01-016
	Turbína čerpadla FXP250	1	1ND01-01-017
	Turbína čerpadla FXP370	1	1ND01-01-018
	Turbína čerpadla FXP500	1	1ND01-01-019
	Turbína čerpadla FXP750	1	1ND01-01-020
10	Šroub M8*16 s podložkou	4	1ND01-01-024
11	Mechanické těsnění 1/2"	1	1ND01-01-011
12	O-kroužek na přírubu	1	1ND01-01-015
13	Příruba čerpadla FXP	1	1ND01-01-009
14	Šroub M6*30	8	1ND01-01-023
15	Ostříkovací kroužek motoru pro FXP	1	1ND01-01-006
16	Kondenzátor pro čerpadlo FXP150	1	1ND01-01-025
	Kondenzátor pro čerpadlo FXP250	1	1ND01-01-026
	Kondenzátor pro čerpadlo FXP370	1	1ND01-01-002
	Kondenzátor pro čerpadlo FXP500	1	1ND01-01-003
	Kondenzátor pro čerpadlo FXP750	1	1ND01-01-004
17	O-kroužek	2	1ND02-01-076

Doba odpovědnosti za vady

Doba odpovědnosti za vady se řídí ustanoveními Občanského zákoníku.

Bezpečná likvidace výrobku po skončení jeho životnosti

Po skončení životnosti produktu zajistěte jeho ekologickou likvidaci odbornou firmou.

Reklamáce a servis

Reklamáce se řídí příslušnými zákony o ochraně spotřebitele.

V případě zjištění neodstranitelné vady se písemně obraťte na svého dodavatele.

Datum.....

	Dodavatel
--	-----------

Děkujeme,
že využíváte výrobky
společnosti ALBIXON



Distributor ALBIXON

Call centrum: 477 07 07 11
www.ALBIXON.cz

V návodu jsou použity ilustrační fotografie. Chyby v sazbě i tisku vyhrazeny.