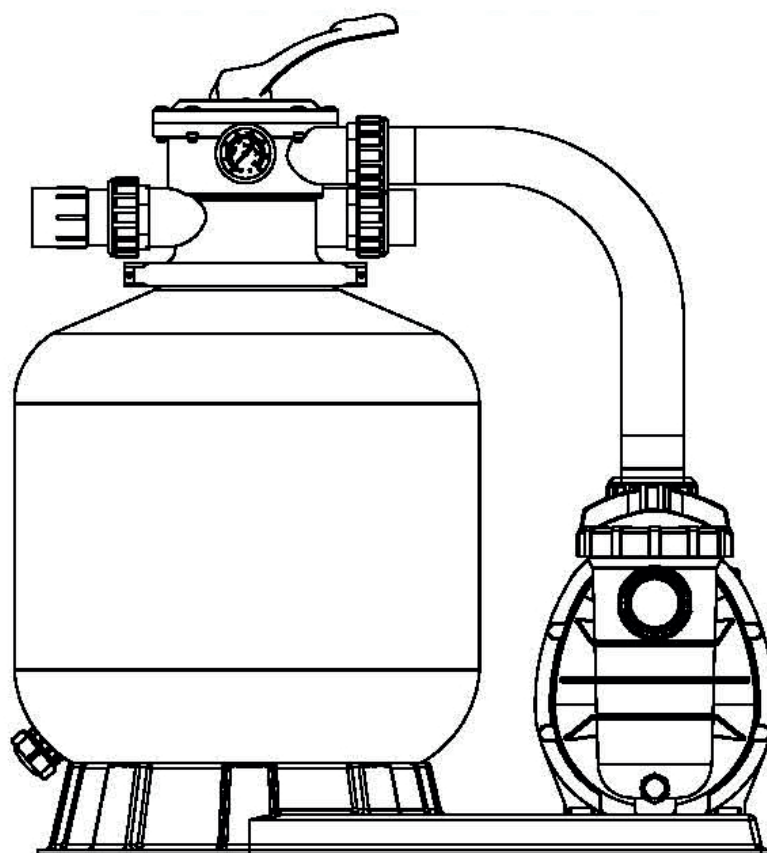


KOMPLETNÍ PÍSKOVÁ FILTRACE S ŠESTICESTNÝM VENTILEM A ČERPADLEM NA ZÁKLADOVÉ DESCE (Modely: FSP350, FSP450, FSP500, FSP650)



INSTALAČNÍ A UŽIVATELSKÁ PŘÍRUČKA



Přečtěte si návod k použití

VERZE: 21. 7. 2017 / REVIZE: 21. 7. 2017

Obsah

I.	Popis funkcí filtrační nádoby, šesticestného ventilu, oběhového čerpadla	3
II.	Instalace	3
III.	Hlavní rozměry	5
IV.	Instalace/spuštění filtrace.....	5
V.	Seznam dílů filtrace	6
VI.	Seznam dílů šesticestný ventil	7
VII.	Seznam dílů oběhového čerpadla.....	8
VIII.	Funkce šesticestného ventilu a význam jeho poloh	9

Děkujeme, že jste si vybrali náš výrobek a že důvěřujete naší společnosti. Aby vám používání tohoto výrobku přinášelo radost, přečtěte si prosím pečlivě tyto pokyny a před použitím zařízení postupujte přesně podle uživatelské příručky, aby nedošlo k poškození zařízení nebo zbytečnému zranění.

I. Popis funkcí filtrační nádoby, šesticestného ventilu, oběhového čerpadla

Toto kompletní zařízení slouží k údržbě a čištění bazénové vody. Skládá se z vlastní filtrační nádoby, šesticestného ventilu a oběhového čerpadla. Celé zařízení je upevněno na plastové základně, která je součástí kompletního zařízení. K vlastnímu čištění vody dochází průtokem vody pomocí oběhového čerpadla přes filtrační nádobu naplněnou filtračním médiem. Nejpoužívanějším filtračním médiem je křemičitý písek. Znečištěná bazénová voda je pomocí oběhového čerpadla nasávána a následně vytlačována přes technologii (potrubí, fitinky, ventily) a šesticestný ventil do vlastní filtrační nádoby. Součástí šesticestného ventilu je manometr, který slouží k vizuální kontrole znečištění filtračního media. Voda prochází filtračním médiem, kde jsou zachyceny nečistoty. Vyčištěná voda je vytlačována do technologie prostřednictvím potrubí, fitinek, cirkulačních trysek zpět do bazénu. Tento proces čištění bazénové vody je vysoce účinný, plynulý a zajišťuje úplnou recirkulaci bazénové vody.

II. Instalace kompletního zařízení

Pokud pro instalaci zařízení nevyužijete odborný servis, doporučujeme filtrační zařízení namontovat co nejbližší ke skeletu bazénu, maximálně však do vzdálenosti cca 5m. Pokud je nutné namontovat filtračního zařízení do větší vzdálenosti než 5m, obraťte se na odborný servis. Pro bezproblémovou údržbu a obsluhu doporučujeme nainstalovat celé zařízení „pod úroveň“ hladiny bazénové vody. Vlastní technologie (potrubí), jak sání, tak výtlak musí být ukončeno uzavíracími ventily. V místě instalace zařízení doporučujeme zhotovit i odpadní potrubí. Odpadní potrubí je možné využít při obsluze a údržbě zařízení.

OBĚHOVÉ ČERPADLO

Oběhové čerpadlo a jeho elektrické připojení včetně přívodu může nainstalovat pouze kvalifikovaná osoba.

FILTRAČNÍ NÁDOBA

Naplnění filtrační nádoby filtračním médiem. Před plněním filtrační nádoby uložte plastovou základnu na zvolené místo a namontujte (přípevněte) oběhové čerpadlo. Na spodní části nádoby namontujte kompletní vypouštěcí ventil a dotáhněte ho.

1. demontujte přírubovou sponu a mírným tahem vzhůru sejměte šesticestný ventil. Z drážky hrdla pískové nádoby sejměte pryžové těsnění.
2. zakryjte centrální trubici pomocí plastového krytu nebo jiným vhodným způsobem a zvolna nasypete filtrační medium potřebným množstvím (cca 3/4 pískové nádoby). Při nasypávání media postupujte opatrně, aby nedošlo k vyosení centrální trubice. Medium v nádobě vyrovnejte. Sejměte plastovou krytku z centrální trubice.
3. Pečlivě očistěte drážku hrdla pískové nádoby. Namontujte zpět šesticestný ventil včetně zpět pryžového těsnění. Na těsnění naneste vhodnou vodní vazelinu, doporučujeme silikonovou vazelinu.
4. Namontujte zpět šesticestný ventil. Ventil nasazujte opatrně otvorem v jeho spodní části na centrální trubici. Při nasazování ventilu mírně ventilem otáčejte. Nasad'te zpět přírubovou sponu a mírně dotáhněte šrouby.
5. Namontujte manometr. Manometr našroubujte včetně těsnění, na které naneste vazelinu. Manometr dotahujte velmi opatrně a lehce do šroubení s vnitřním plastovým šroubením.
6. Propojovací hadici namontujte na výtlak oběhového čerpadla a k vývodu šesticestného ventilu označeného výliskem PUMP (sání). Propojovací hadice je opatřena šroubením a těsníci „O“ kroužky. Před montáží naneste na „O“ kroužky vazelinu, šroubení mírně dotáhněte.

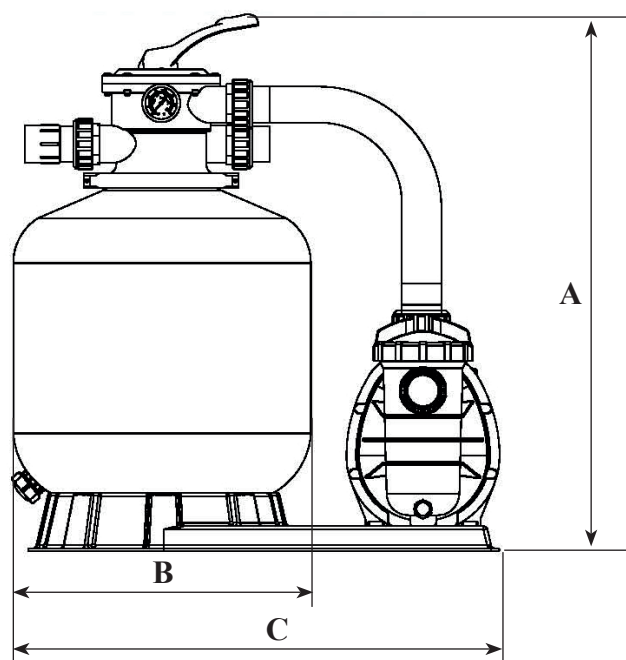
7. Připojení šesticestného ventilu na výtlačné potrubí provedte na vývod označený výliskem RETURN (výtlak). Propojte ostatní technologické části.
8. Doporučujeme provést i napojení vývodu 6ti cestného ventilu s označením WASTE (odpad) do vhodného odpadního potrubí.
9. Zavodněte technologii a přesvědčte se o těsnosti všech součástí technologie. Pokud zjistíte únik vody, spoje mírně dotáhněte. Je nutné si uvědomit, že všechna šroubení a spoje jsou zhotovena z plastu. V případě přílišného dotažení spojovacích částí je můžete poškodit, doporučujeme svěřit montáž odborníkům.

III. Hlavní rozměry

Max teplota vody: 40° C

Max provozní tlak: 200 kPa

Zrnitost písku: 0,5-0,8 mm



Rozměrová tabulka

Model	Výška A (mm)	Průměr B (mm)	Délka C (mm)	Písek (kg)	Stanovený průtok (m ³ /h)	Příkon (kW)	Napětí (V)
FSP350	680	350	555	20	4	0,20	230
FSP450	813	449	760	45	8	0,50	230
FSP500	856	527	760	85	12	0,75	230
FSP650	961	627	760	145	16	1,00	230

IV. Instalace/spuštění filtrace

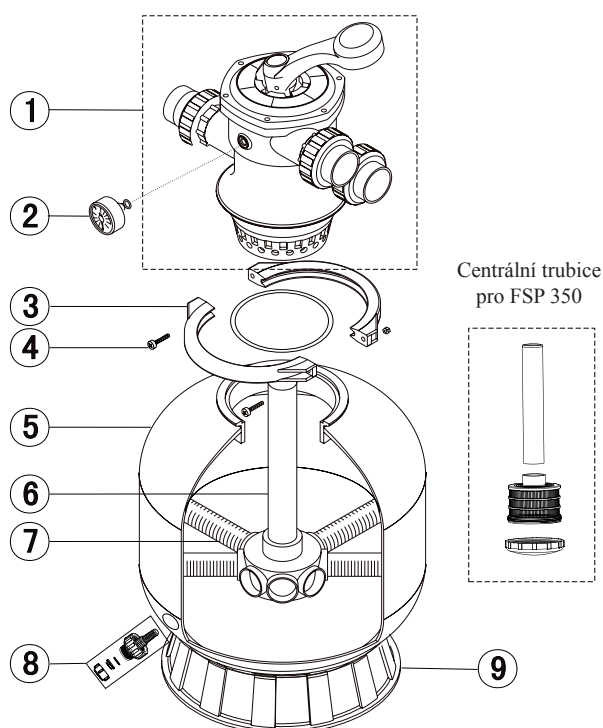
Před jakoukoli manipulací s 6ti cestným ventilem zejména pak při přepínání funkcí ventilu nesmí být spuštěno oběhové čerpadlo!

1. Stiskněte páku 6ti cestného ventilu směrem dolů a otočte ji do polohy BACKWASH (Proplach). Je nutné si uvědomit, že při použití této funkce ventilu bude z vývodu proudit značné množství vody!
2. Zavodněte čerpadlo a spusťte je dle pokynů (zkontrolujte, zda jsou všechna sací a vratná potrubí otevřená), aby se filtrační nádoba naplnila vodou. Jakmile začne proudit z vývodu Waste (odpad) voda, systém je zavodněn. Před zvolením jakékoliv jiné funkce je nutné jakékoliv nové filtrační medium důkladně propláchnout. Proplachování media může trvat i několik minut, počítejte tedy i se ztrátou bazénové vody. Funkci „Proplach“ ukončete, jakmile bude z vývodu proudit čistá voda - čistotu vody sledujte v průhledné části potrubí - průhledítko.
4. Vypněte čerpadlo a nastavte ventil do polohy RINSE (Zafiltrování). Spusťte čerpadlo a nechte je běžet, dokud voda v průhledítku nebude čistá. Vypněte čerpadlo, nastavte ventil do polohy FILTER (Filtrace) a spusťte čerpadlo. Filtrace nyní pracuje v normálním filtračním režimu a odfiltrává z bazénové vody nečistoty.

5. Zkontrolujte, zda ze systému a filtru neuniká voda a v případě potřeby dotáhněte připojení, šrouby nebo matice.
6. Po určité době filtrování bazénové vody začne manometr vykazovat vyšší tlak a to znamená, že je filtrační medium zanešené nečistotami. V této době je nutné provést „Proplach“. Při proplachování filtračního media postupujte stejným způsobem, jak je popsáno výše a to včetně funkce usazování. Proplach provádějte, pokud bude manometr vykazovat tlak cca 1,7 - 1,9 bar.

Poznámka: Během prvního čištění nové bazénové vody bude možná nutné proplachovat filtrační písek častěji, protože tato voda obsahuje více nečistot.

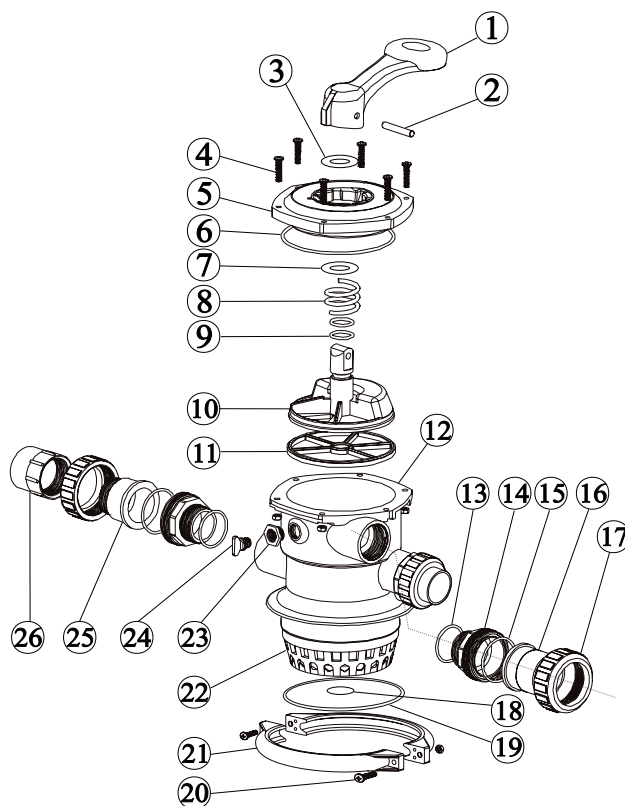
V. Seznam dílů filtrace



Číslo	Název součásti	Kód produktu
1	Šesticestný ventil	BXNDFN048
2	Manometr s O-kroužkem	BXNDFN009
3	Přírubová spona	BXNDFN027
4	Šroub s maticí	
5	nádoba k P450 a FSP450	BXNDFN011
	nádoba k P500 a FSP500	BXNDFN012
6	trubice centrální filtrace P350	BXNDFN038
	trubice centrální filtrace P400	BXNDFN039
	trubice centrální filtrace P450	BXNDFN040
	trubice centrální filtrace P500	BXNDFN041
	trubice centrální filtrace P650	BXNDFN042

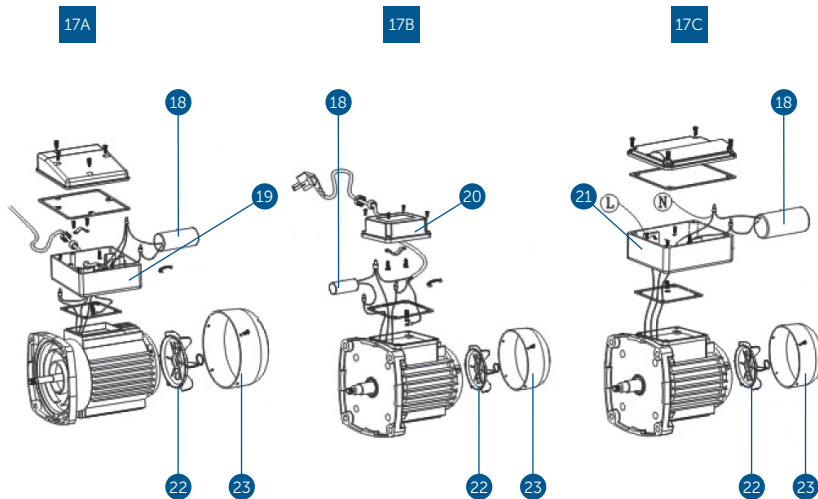
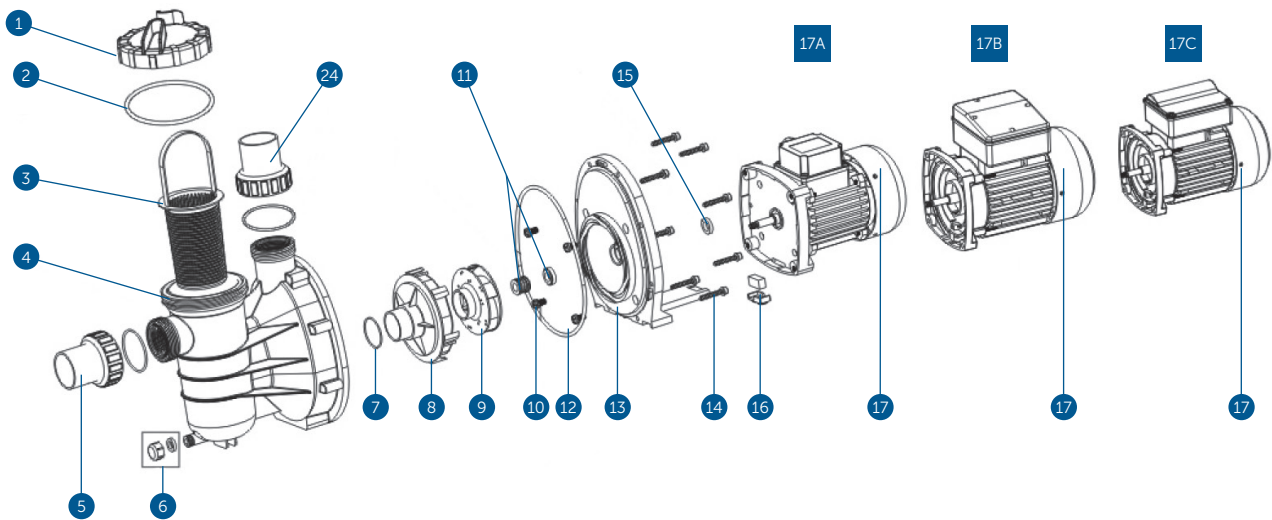
Číslo	Název součásti	Kód produktu
7	trubice odvodňovací filtrace P400-P450	BXNDFN043
	trubice odvodňovací filtrace P500-P700	BXNDFN044
	trubice odvodňovací filtrace SP450	BXNDFN045
	trubice odvodňovací filtrace SP500-SP700	BXNDFN046
8	Vypouštěcí ventil	BXNDFN050
9	podstavec pod nádobu FSP	BXNDFN018

VI. Seznam dílů šesticestný ventil



Číslo	Název součásti	Kód produktu
1	Páka	BXNDFN014
2	Čep páky	
3	Podložka	BXNDFN015
4	Šroub s maticí, víko	
5	Sestava víka	BXNDFN007
6	O-kroužek víka	
7	Podložka	BXNDFN016
8	Pružina	BXNDFN022
9	O-kroužek otočného kola	BXNDFN032
10	Otočné kolo	BXNDFN025
11	Spider - těsnění vnitřní 6ticestného ventilu (jednotlivých funkcí)	BXNDFN031
12	Tělo-difuzor	BXNDFN030
13	O-kroužek přípojovacího šroubení	BXNDFN028
14	Tvarovka přípojovacího šroubení	BXNDFN028
15	O-kroužek přípojovacího šroubení	BXNDFN028
16	Adaptér přípojovacího šroubení	BXNDFN028
17	Matice přípojovacího šroubení	BXNDFN028
18	O-kroužek centrální trubice	BXNDFN036
19	O-kroužek filtru	BXNDFN035
20	Šroub s maticí, svorka	
21	Přirubová svorka	BXNDFN027
22	difuzor 6ti cestného ventilu - Brilix	BXNDFN001
23	Matice, zátka (závitová část určená pro montáž manometru)	BXNDFN024
24	Zátka s O-kroužkem (používá se v případě poruchy manometru)	BXNDFN054
25	Průhledítko odpadu	BXNDFN052
26	Přípojka	BXNDFN037

VII. Seznam dílů čerpadla



Pol.	Díl č.	Popis výrobku	ks	Kód produktu
1	01041025	Průsvitné víko	1	BXNDFC090
2	02011074	O-kroužek na víko	1	BXNDFC065
3	89022401	Koš s rukojetí	1	BXNDFC022
4	01021064	Předběžný filtr čerpadla FXP	1	BXNDFC058
5	89280105	Šroubení 1,5"	2	BXNDFC052
6	89022402	Výpustná zátká s O-kroužkem	1	BXNDFC094
7	02011004	O-kroužek na difuzér	1	
8	01111014	Difuzér	1	BXNDFC007
9	01311015	Oběžné kolo FXP150 (220V/50Hz)	1	BXNDFC078
	01311016	Oběžné kolo FXP250 (220V/50Hz)	1	BXNDFC079
	01311017	Oběžné kolo FXP370 (220V/50Hz)	1	BXNDFC080
	01311018	Oběžné kolo FXP500 (220V/50Hz)	1	BXNDFC081
	01311019	Oběžné kolo FXP750 (220V/50Hz)	1	BXNDFC082
	01311014	Oběžné kolo FXP900 (220V/50Hz)	1	
	01311023	Oběžné kolo FXP150 (220V/60Hz)	1	
	01311024	Oběžné kolo FXP250 (220V/60Hz)	1	
	01311015	Oběžné kolo FXP370 (220V/60Hz)	1	
	01311016	Oběžné kolo FXP500 (220V/60Hz)	1	
	01311017	Oběžné kolo FXP750 (220V/60Hz)	1	
	01311018	Oběžné kolo FXP900 (220V/60Hz)	1	
	01311023	Oběžné kolo FXP150 (110V/60Hz)	1	
	01311024	Oběžné kolo FXP250 (110V/60Hz)	1	
	01311015	Oběžné kolo FXP370 (110V/60Hz)	1	
	01311016	Oběžné kolo FXP500 (110V/60Hz)	1	
	01311017	Oběžné kolo FXP750 (110V/60Hz)	1	
	01311018	Oběžné kolo FXP900 (110V/60Hz)	1	
10	89022403	Šroub M8*16 s podložkou	4	
11	04015002	Mechanické těsnění 1/2"	1	
12	02011090	O-kroužek na přírubu	1	BXNDFC070
13	01021065	Příruba čerpadla FXP	1	BXNDFC034
14	03011035	Šroub M6*30	8	
15	02011156	Ostříkovací kroužek motoru pro FXP150, FXP250	1	
	02011153	Ostříkovací kroužek motoru pro FXP370-FXP900	1	
16	89022404	Držák motoru	1	
17	89022109	Motor FXP 150 (220V/50Hz)	1	
	89022110	Motor FXP 250 (220V/50Hz)	1	
	89022105	Motor FXP 370 (220V/50Hz)	1	
	89022106	Motor FXP 500 (220V/50Hz)	1	
	89022107	Motor FXP 750 (220V/50Hz)	1	
	89022108	Motor FXP 900 (220V/50Hz)	1	
	89022201	Motor FXP 150 (220V/60Hz)	1	
	89022202	Motor FXP 270 (220V/60Hz)	1	
	89022203	Motor FXP 370 (220V/60Hz)	1	
	89022204	Motor FXP 500 (220V/60Hz)	1	
	89022205	Motor FXP 750 (220V/60Hz)	1	
	89022206	Motor FXP 900 (220V/60Hz)	1	
	89022305	Motor FXP 150 (110V/60Hz)	1	
	89022306	Motor FXP 250 (110V/60Hz)	1	
	89022301	Motor FXP 370 (110V/60Hz)	1	
	89022302	Motor FXP 500 (110V/60Hz)	1	
89022303	Motor FXP 750 (110V/60Hz)	1		
89022304	Motor FXP 900 (110V/60Hz)	1		

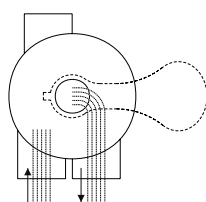
Pol.	Díl č.	Popis výrobku	ks	Kód produktu
18	04016032	Kondenzátor pro čerpadlo FXP150	1	
	04016033	Kondenzátor pro čerpadlo FXP250	1	
	04016028	Kondenzátor pro čerpadlo FXP370	1	
	04016019	Kondenzátor pro čerpadlo FXP500	1	
	04016021	Kondenzátor pro čerpadlo FXP750	1	
	04016030	Kondenzátor pro čerpadlo FXP150	1	
	04016031	Kondenzátor pro čerpadlo FXP250	1	
	04016009	Kondenzátor pro čerpadlo FXP370	1	
	04016010	Kondenzátor pro čerpadlo FXP500	1	
	04016012	Kondenzátor pro čerpadlo FXP750	1	
	19	89022110	Kabel. skříňka pro čerpadlo FXP370-FXP900	1
20	89022111	Kabel. skříňka pro čerpadlo FXP150-FXP250	1	
21	89021505	Kabel. skříňka pro čerpadlo FXP370-FXP500	1	
	89022307	Kabel. skříňka pro čerpadlo FXP750-FXP900	1	
22	01031026	Chladicí vent. pro čerpadlo FXP150-FXP250	1	
	01031027	Chladicí vent. pro čerpadlo FXP370-FXP900	1	
23	01031011	Kryt ventilátoru pro čerpadlo FXP150-FXP250	1	
	01031010	Kryt ventilátoru pro čerpadlo FXP370-FXP900	1	
24	02011104	O-kroužek	2	

VIII. Funkce šesticestného ventilu a význam jeho poloh

Poloha ventilu	Funkce
FILTRACE	Filtrování a vysávání.
PROPLACH	Čištění filtračního média (obrácené proudění).
ZAFILTROVÁNÍ	Dočištění zbytkových nečistot filtračního média po ukončení funkce proplach.
ODPAD	Snižování hladiny bazénové vody, vysávání
RECIRKULACE	Cirkulace vody
ZAVŘENO	Ventil zavřen

FILTRACE

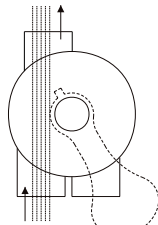
Odpad



Vtok Výtok

ODPAD

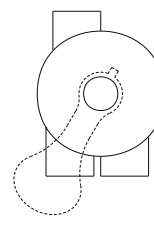
Odpad



Vtok Výtok

ZAVŘENO

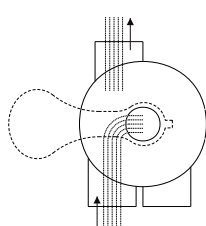
Odpad



Vtok Výtok

PROPLACH

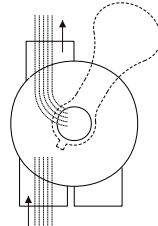
Odpad



Vtok Výtok

ZAFILTROVÁNÍ

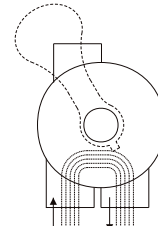
Odpad



Vtok Výtok

RECIRKULACE

Odpad



Vtok Výtok

Vysvětlení funkcí:

FILTRACE: běžný provoz při čištění a údržbě bazénové vody, čištěná voda prochází filtračním médiem

PROPLACH: čištění filtračního média, při této funkci je oproti funkci filtrování obrácen směr proudění bazénové vody filtračním médiem, nečistoty jsou vyplaveny mimo nádobu. Doba čištění vody je závislá na stupni znečištění filtračního média a může trvat i několik minut. Před spuštěním této funkce doporučujeme dopustit bazénovou vodu (cca 1m³). Pozor: při této funkci je nutné zajistit odvod vody z 6ti cestného ventilu viz Instalace/spuštění

ZAFILTROVÁNÍ: dočištění filtračního média, proudění vody je vedeno stejně jako při funkci filtrování. Pozor: při této funkci je nutné zajistit odvod vody z 6ti cestného ventilu viz Instalace/spuštění.

ODPAD: pomocí této funkce je možné razantní a rychlé odpuštění bazénové vody. Odpouštěná voda není vedena přes filtrační medium. Tuto funkci lze využít při údržbě bazénu, při vsávání. Tento způsob vysávání doporučujeme využít při odstranění většího množství nečistot, které se usazují na dně skeletu bazénu například po použití flokulačních přípravků (vločkovačů). Pozor: při této funkci je nutné zajistit odvod vody z 6ti cestného ventilu viz Instalace/spuštění.

RECIRKULACE: při této funkci je voda vedena mimo filtrační medium a je možno jí využít při zavodňování systému filtrace, ze systému je vytěsněn případný vzduch.

ZAVŘENO: 6ti cestným ventilem neprotéká voda. Používá se například v případě nutnosti demontáže oběhového čerpadla z technologie. Pozor: při této funkci nesmí být spuštěno oběhové čerpadlo!!

Doporučení: při zimní odstávce nastavte páku 6ti cestného ventilu do jakékoliv mezipolohy, zabráníte tím nadměrnému opotřebení vnitřního těsnění spider. Nikdy nepřepínejte funkce 6ti cestného ventilu při spuštěném čerpadle!

UPOZORNĚNÍ: Pokud dojde k poruše ventilu, obraťte se na odborný servis. Nedoporučujeme provádět demontáž ventilu svépomocí. Pro demontáž 6ti cestného ventilu je nezbytné technické proškolení u výrobce. Pokud se i přes výše uvedené rozhodnete pro demontáž ventilu, postupujte opatrně, hrozí nebezpečí úrazu.

VAROVÁNÍ

- Před změnou polohy šesticestného ventilu vypněte čerpadlo.
- Nikdy neprovozujte zařízení bez vody.
- Nepřipojujte nikdy filtr přímo na zdroj vody z vodovodního řádu. Tlak vody z vodovodního řádu může být mnohem, vyšší než je maximální tlak filtru.
- Nikdy nezapínejte čerpadlo, pokud je poloha na šesticestném ventilu v poloze zavřeno nebo pokud je potrubí v oběhovém systému neprůchodné, může dojít k vyššímu tlaku nežli je tlak pracovní a následnému poškození, prasknutí, odtržení víka šesticestného ventilu což může mít za následek poranění nebo škody na majetku.
- Není přípustné sedat či jinak zatěžovat zařízení.
- Nečistěte víko filtru ani vlastní nádobu filtru žádným rozpouštědlem, mohlo by dojít k poškození jeho povrchu (ztráta lesku, průhlednosti apod.)
- Pravidelně čistěte vlasový filtr čerpadla a košík skimmeru, abyste zabránili poškození čerpadla a zajistili řádné fungování systému.
- Nevyšroubovávejte přírubové spojky, pokud je čerpadlo v chodu.
- Vzhledem k tomu, že veškeré spoje mají těsnění, není nutné příliš utahovat matice. Mohlo by dojít k poškození plastových dílů.

Záruční podmínky

Záruční podmínky se řídí obchodními a záručními podmínky Vašeho dodavatele.

Bezpečná likvidace výrobku po skončení životnosti

Při skončení životnosti produktu zajistěte její ekologickou likvidaci odbornou firmou

Reklamacce a servis

Reklamacce se řídí příslušnými zákony o ochraně spotřebitele. V případě zjištění neodstranitelné vady se písemně obraťte na svého dodavatele.

Datum.....

Dodavatel

