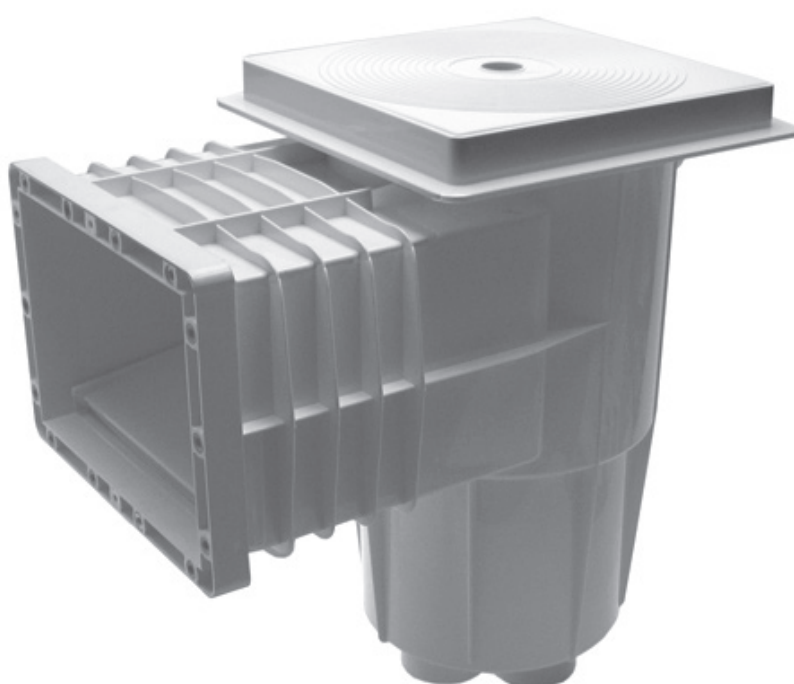


SKIMMER 15 l



INSTALAČNÍ
A UŽIVATELSKÁ PŘÍRUČKA



VERZE 31. 8. 2017 / REVIZE: 31. 8. 2017

CZ

1.

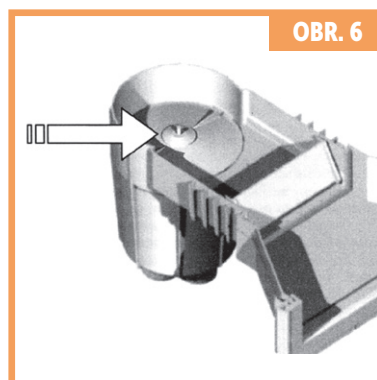
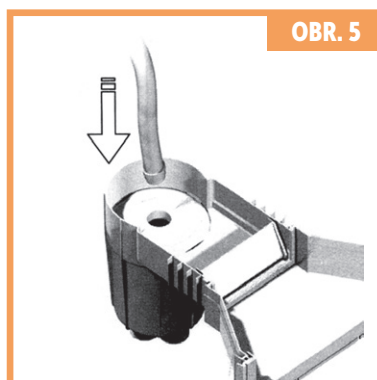
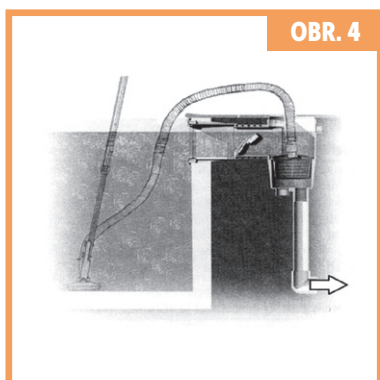
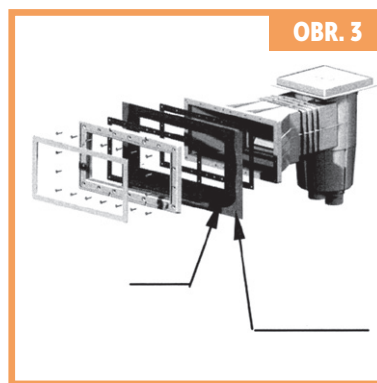
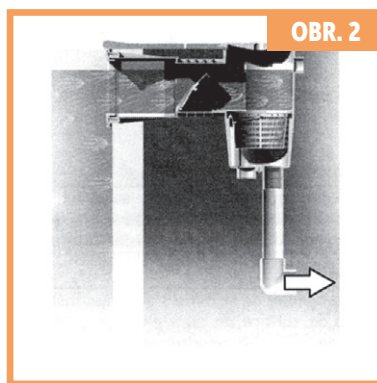
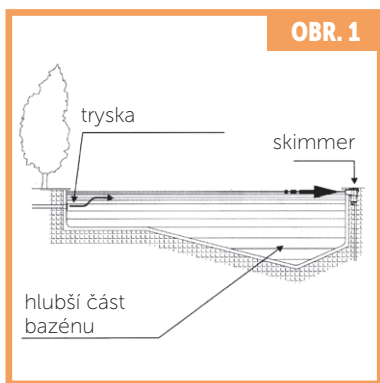
Všeobecný popis

Skimmery se používají k odstraňování povrchových nečistot z vody v bazénech. Doporučujeme myslet na tuto skutečnost při stavbě bazénu, aby bylo možné skimmer nainstalovat s otvory proti převažujícímu směru větru.

2.

Instalace

- Při výběru počtu skimmerů, které je potřeba nainstalovat do bazénu, doporučujeme postupovat podle následujícího jednoduchého pravidla: 1 skimmer na 25 m² plochy vody v bazénu, přičemž maximální průtok skimmerem by neměl překročit 5000 l/h.
- Obecně platí, že kde jsou v bazénu jeden až dva skimmery, měly by se umístit na šířku bazénu na hlubokém konci, zatímco kde jsou tři skimmery nebo více, měly by se umístit po délce bazénu. Ve všech případech by se měly umístit proti vratným vstupům (obr. 1).
- Instalace by se měla provádět podle instrukcí na obr. 2 nebo 3 v závislosti na tom, zda se jedná o betonový nebo prefabrikovaný bazén. Aby nedocházelo k nasávání vzduchu, je třeba věnovat velkou
- Při demontáži talíře pro vysavač a koše ze skimmeru dbejte na to, že je zkonstruován pomocí bajonetového systému. Netahejte za díly prudce nahoru. Nejprve je otočte tak, aby dvě ploché strany krytu a koše byly zarovnané s plochými stranami tělesa přístroje, a potom je jemně vytáhněte nahoru.



Práce s vysavačem

3.

- Skimmery se také mohou používat k jiným funkcím včetně přípojky hadice vysavače bazénu (obr. 4).
 - Když budete chtít připojit vysavač bazénu ke skimmeru, umístěte talíř vysavače do koše a vložte hadicovou přípojku čističe bazénu do středového otvoru talíře vysavače (obr. 5).
 - Obsahuje-li bazén více než jeden skimmer, všechny ostatní skimmery by měly být uzavřeny pomocí přiložené průtokové zátky nebo by měl koš být opatřen příslušným krytem (obr. 6).
- 1 Ventil filtrační jednotky přepněte do polohy pro filtrování a filtrační jednotku zapněte.
 - 2 Hadici vysavače naplňte vodou (např. proudem vody z vratné trysky).
 - 3 Podržte volný konec hadice pod hladinou a připojte k němu talíř vysavače. Počkejte, až z talíře vysavače začne vytékat proud vody, a pak talíř vysavače rychle vložte do těla skimmeru a pevně ho usadte nad košem skimmeru. Při nasazování talíře vysavače do skimmeru dbejte na to, aby se nepřerušil sloupec vody v hadici a první konec hadice byl stále ponořený pod vodou.

Záruční podmínky

4.

Záruční podmínky

Záruční podmínky se řídí obchodními a záručními podmínkami vašeho dodavatele.

Bezpečná likvidace výrobku po skončení jeho životnosti

Po skončení životnosti produktu zajistěte jeho ekologickou likvidaci odbornou firmou.

Reklamáce a servis

Reklamáce se řídí příslušnými zákony o ochraně spotřebitele.

V případě zjištění neodstranitelné vady se písemně obraťte na svého dodavatele.

Datum.....

Dodavatel

Uschovejte tento návod, abyste do něj v budoucnosti mohli nahlédnout.

Abyste získali optimální výkon, postupujte podle uvedených instrukcí.

Děkujeme,
že využíváte výrobky
společnosti ALBIXON



ALBIXON
Call centrum: 477 07 07 11
www.ALBIXON.cz

V návodu jsou použity ilustrační fotografie. Chyby v sazbě i tisku vyhrazeny.